

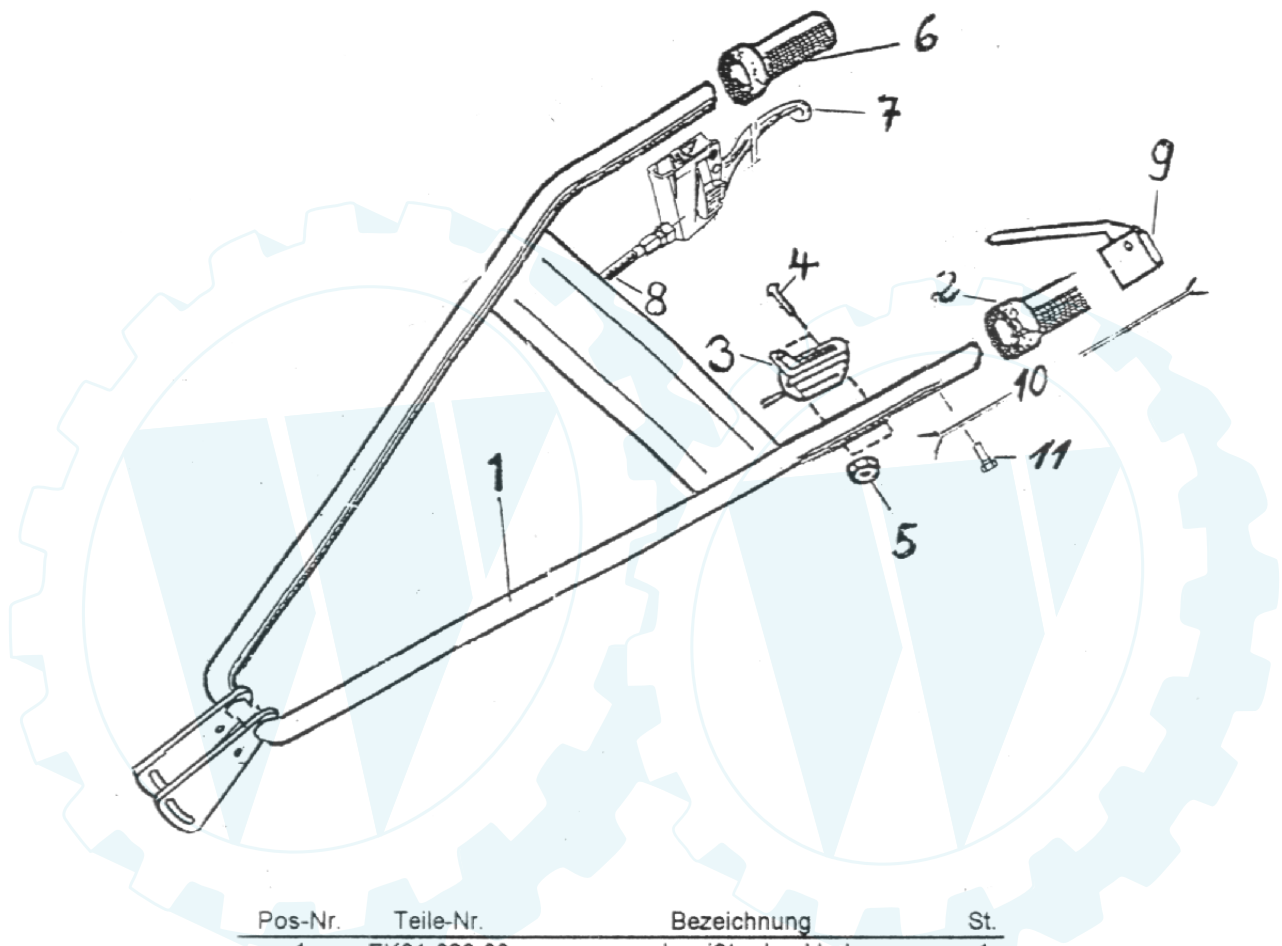


Seite 1 von 6

Motorhacke MH 50

Art. Nr.: 26143

Bedienungselemente



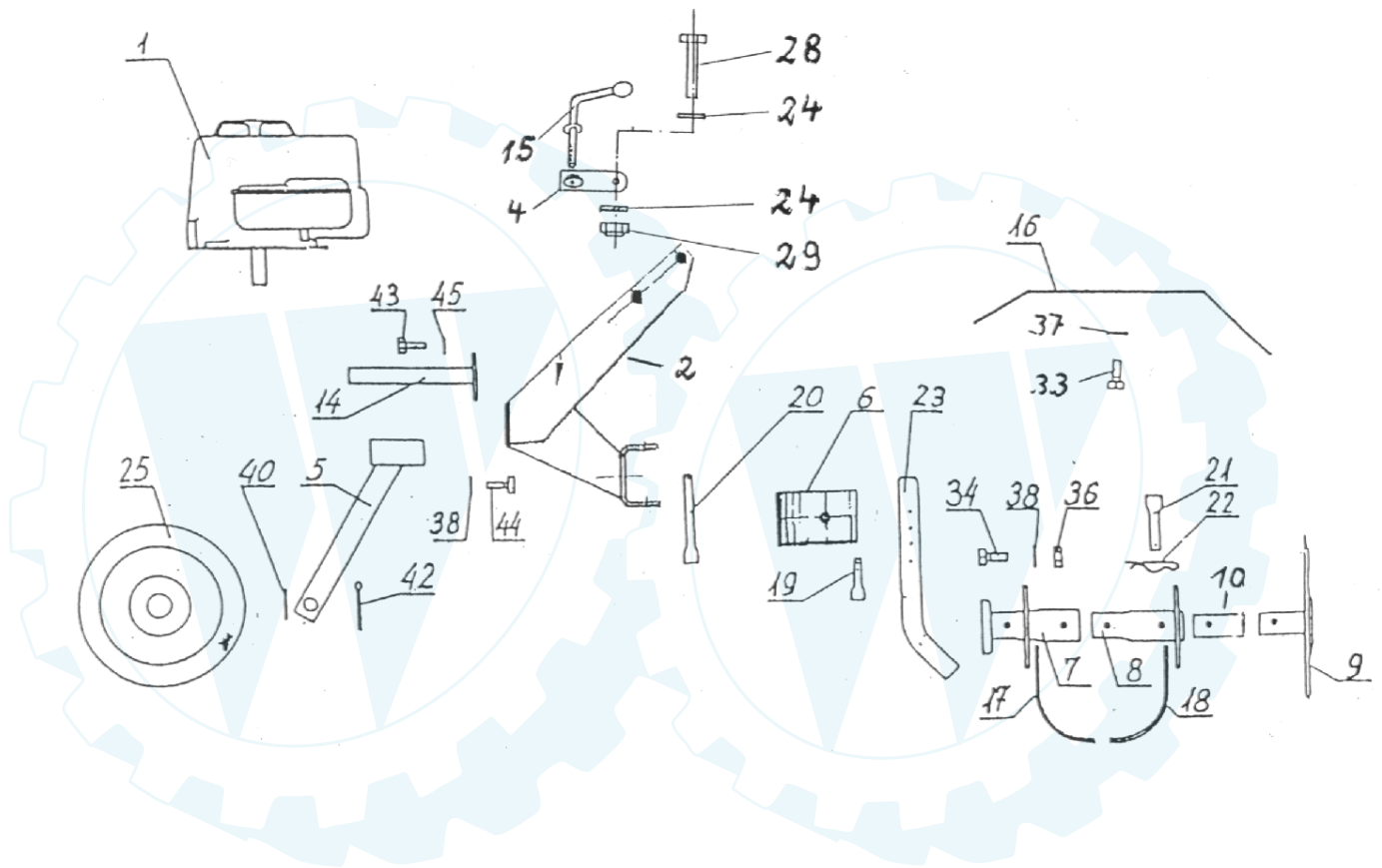
Pos-Nr.	Teile-Nr.	Bezeichnung	St.
1	EK01-020-00	geschweißter Lenkholm	1
2	E73230	Handgriff offen	1
3	E62600	Bowdenzug 1,00 m	1
4	E62500	Sechskantschraube 5x50	2
5	E13380	Mutter M 5	2
6	E73240	Handgriff geschlossen	1
7	E76280	Kupplungsschalter	1
8	E76300	Kupplungszug	1
9	E75090	Sicherheitstastschalter	1
10	E73580	Anschlußkabel	1
ohne Abb.	E73410	Flachstecker-Anschlußkabel	1
11	E73420	Linsenschraube m. Kreuzschlitze 5x6	1



Motorhacke MH 50

Art. Nr.: 26143

Hackenteile





Seite 3 von 6

Motorhacke MH 50

Art. Nr.: 26143

Hackenteile

Pos. Nr.	Art.-Nr.	Bezeichnung	Stck.
1.	E 75360	Motor Tecumseh Centura 50 T	1
2.	EK 01-010-00	Geschweisste Konsole	1
4.	EK 01-030-00	Befestigungsblech-Führungsgr.	1
5.	RK02-202-00	Geschweisste Radstütze	1
6.	RK05A-300-00-A	Pflugmesserhalter	1
7.	RK02-400-10	Geschweisste Achsennabe I.	2
8.	RK02-400-20	Geschweisste Achsennabe II.	2
9.	RK02-400-30	Geschweisste Sperrscheibe	2
10.	RK02-400-22	Achsennabe	2
14.	RK02-201-00-8	Geschw. Konsole	1
15.	EK01-040-00	Feststellschraube	1
16.	RK02-050-00/4	Mont. Gehäuse	1
17.	RK01-030-05/1A	Mont. Hackelement, rechts	8
18.	RK01-030-06/1A	Mont. Hackelement, links	8
19.	RK01-200-11	Bolzen	1
20.	RK05-000-01B	Bolzen	1
21.	RK02-600-01	Bolzen	6
22.	RK01-030-04/2	Federring	8
23.	RK05A-200-01B	Pflugmesser	1
24.	E 13100	Scheibe M 8	2
25.	RK02-200-02/1	Transportrad Ø 210 mm	1
28.	E 50940	Sechskantschraube M 8 x 70	1
29.	E 13360	Mutter M 8 selbstsichernd	1
33.	E63700	Skt. Schraube m. durchg. Gewinde M6 x 14	4
34.	E15480	Skt. Schraube m. durchg. Gewinde M10 x 20	16
36.	E13340	Skt. Mutter M10	16
37.	E10430	Scheibe M6	4
38.	E11850	Federunterlage M10	20
40.		Unterlage M22	1
42.		Splint Ø 3,2 x 22	1
43.	E13560	Skt. Schraube M8 x 25	4
44.	E14410	Skt. Schraube mit durch. Gewinde M10 x 30	4
45.	E13100	Unterlage M8	4

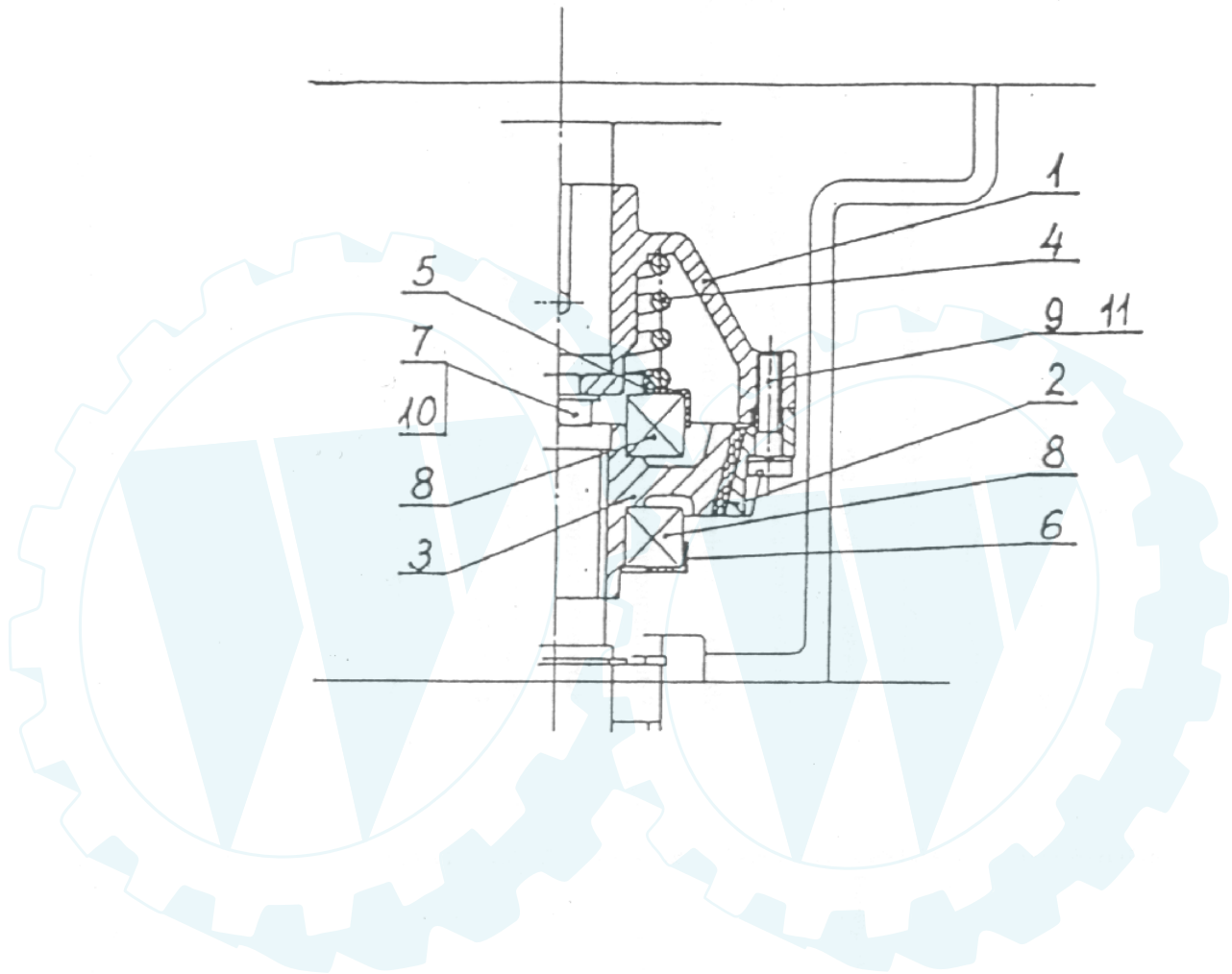
Seite 4 von 6



Motorhacke MH 50

Art. Nr.: 26143

Kegelkupplung



Kegelkupplung

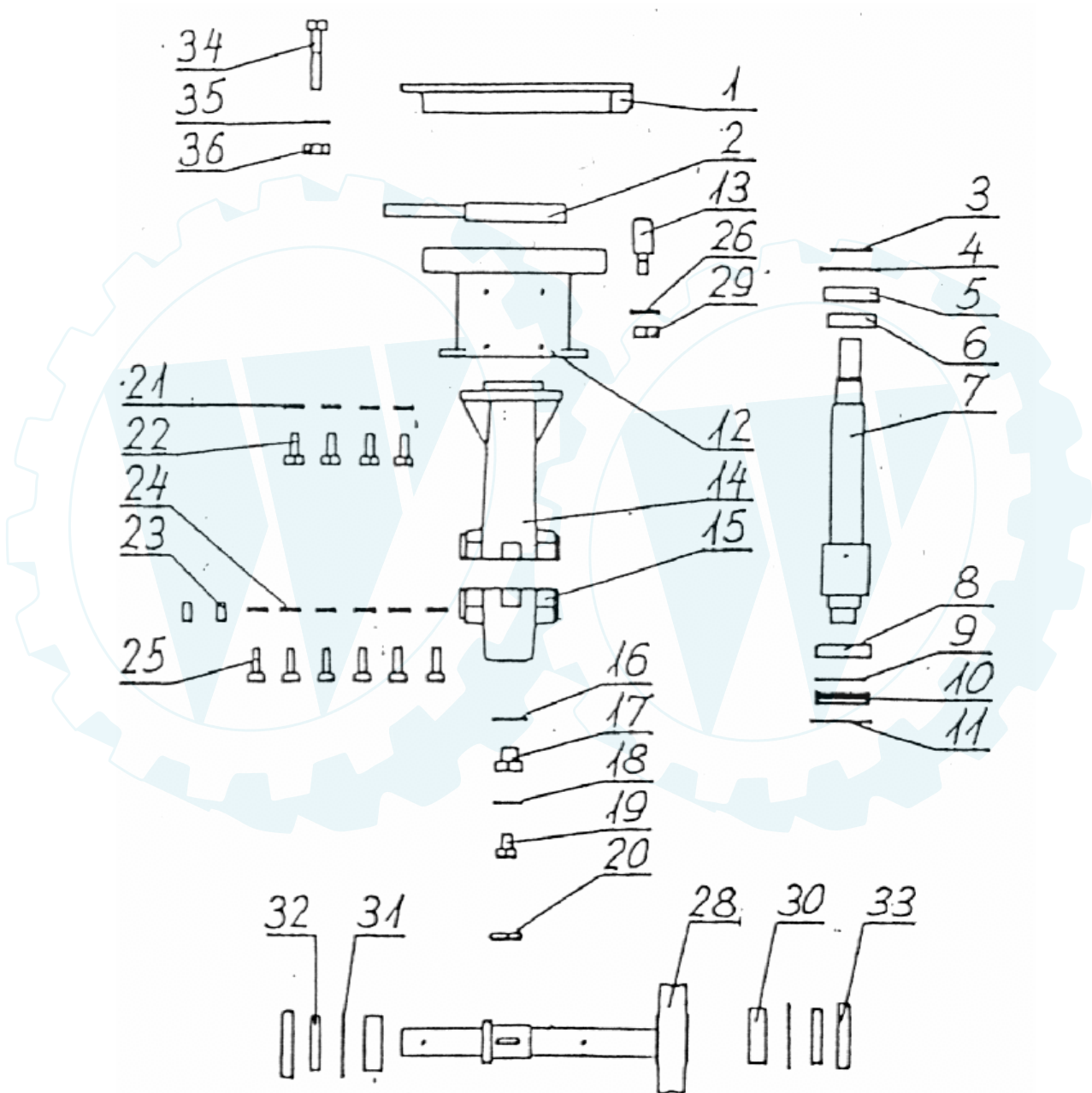
Pos. Nr.	Art.-Nr.	Benennung	Stck.
1.	RK02-710-01	Kupplungsgehäuse	1
2.	RK02-710-02	Kontaktwalze	1
3.	RK02-710-03	Kupplungskegel	1
4.	RK02-710-04	Druckfeder	1
5.	RK02-710-05	Druckscheibe	1
6.	RK02-710-06	Lagerbuchse	1
7.	RK02-710-07	Skt. Schraube	1
8.	Ø 30 x 55 x 13	Tiefnut-Kugellager Typ 6002 2 Z	2
9.	E64530	Zyl. Schraube M6 x 20 MSZ 2469	4
10.	E11850	Federring A 10	1
11.	E50950	Federring A 6	4



Motorhacke MH 50

Art. Nr.: 26143

Schneckengetriebe





Motorhacke MH 50

Art. Nr.: 26143

Schneckengetriebe

Pos. Nr.	Art.-Nr.	Benennung	Stck.
1.	RK02-700-04	Beilage	1
2.	RK02-701-00	Schaltgabel	1
3.		Befestigungsring für Achse d=25	1
4.		Befestigungsring für Bohrung D=47	1
5.	E18480	Tiefnut-Kugellager Typ 6005	2
6.		Axiales Kugellager Typ 51105	1
7.		Schneckenwelle	1
9.		"O" Ring Ø 39 x 3	1
10.	RK02-010-06/1	Lagerdeckel	1
11.		Befestigungsring Bohrung D=47	1
12.	RK02-700-01	Kupplungsgehäuse	1
13.	RK02-700-03	Bolzen	1
14.	RK02-010-03/2	Getriebsgehäuse oben	1
15.	RK02-010-05/2	Getriebsgehäuse unten	1
16.		"O" Ring Ø 7,3 x 2,4	1
17.	RK02-010-07	Ölablassschraube	1
18.		"O" Ring Ø 13,3 x 2,4	1
19.	RK02-010-17-B/2	Sperrschraube	1
20.	RK02-010-15	Einlegeteil	1
21.	E11850	Federunterlage M10	4
22.	E61000	Skt. Schraube M10 x 35	4
23.	RK02-010-09	Führungshülse	2
24.	E13300	Zahnscheibe A6	6
25.	E76320	Imbusschraube M6 x 35	6
26.	E50950	Federring A6	1
28.	RK02-010-12	Schneckenrad mit Welle	1
29.	E13370	Skt. Mutter M6	1
30.	E68690	Tiefnut-Kugellager Typ 6205	2
31.	RK02-010-11	Ring	2
32.		Dichtungsring mit Metallgehäuse Ø 25 x 52 x 10	2
33.	RK02-010-10	Kappe	2
34.	E50930	Skt. Schraube M8 x 60	3
35.	E11840	Federring A8	3
36.	E13330	Skt. Mutter M8	3